

Universele hulpstukken

Technische documentatie



OVERZICHT HULPSTUKKEN – PANMODELLEN

De in dit document opgenomen hulpstukken (halfronde vorsten en schubvorsten) zijn te gebruiken bij de hieronder vermelde dakpannen. Voor specifieke hulpstukken (en afmetingen) verwijzen we naar de Technische Documentatie van het desbetreffende dakpanmodel of www.monier.be.

OVERZICHT UNIVERSELE HULPSTUKKEN – PANMODELLEN

DAKPANMODEL	UNIVERSEEL HULPSTUK			
	HALFRONDEVORST		SCHUBVORST	
	model "Tegelen" (*)	model "Woerden" (*)	model "Tegelen" (**)	model "Woerden" (*)
OUDE HOLLE		X		X
OVH 200 RUBENS	X		X	
OVH 206 BRUEGEL		X		X
VH-Variabel RUYSDAEL	X		X	
VH-Variabel BREITNER		X		X
DNH	X		X	
RENOVA	X		X	

De universele hulpstukken zijn beschikbaar in dezelfde kleurnuanciering als de dakpanmodellen.

(*) inclusief topgevel eind- en beginvorst, beginnoordboom en broekstuk

(**) inclusief beginnoordboom



Voor een overzicht van andere hulpstukken en maatvoering verwijzen we naar de Technische documentatie per panmodel of www.monier.be.



Technische gegevens model TEGELEN

Afmetingen vorst (l × b)	± 378 × 220 mm
--------------------------	----------------

Gemiddelde werkende lengte	± 340 mm
----------------------------	----------

Aantal per m ^l (st.)	± 3
---------------------------------	-----

Technische gegevens model WOERDEN

Afmetingen vorst (l × b)	± 375 × 226 mm
--------------------------	----------------

Gemiddelde werkende lengte	± 340 mm
----------------------------	----------

Aantal per m ^l (st.)	± 3
---------------------------------	-----

De halfronde vorst keramiek van MONIER is een universele vorstpan voor de nok en noordboom te gebruiken bij de dakpanmodellen vermeld op bladzijde 2 en 4 van deze brochure.

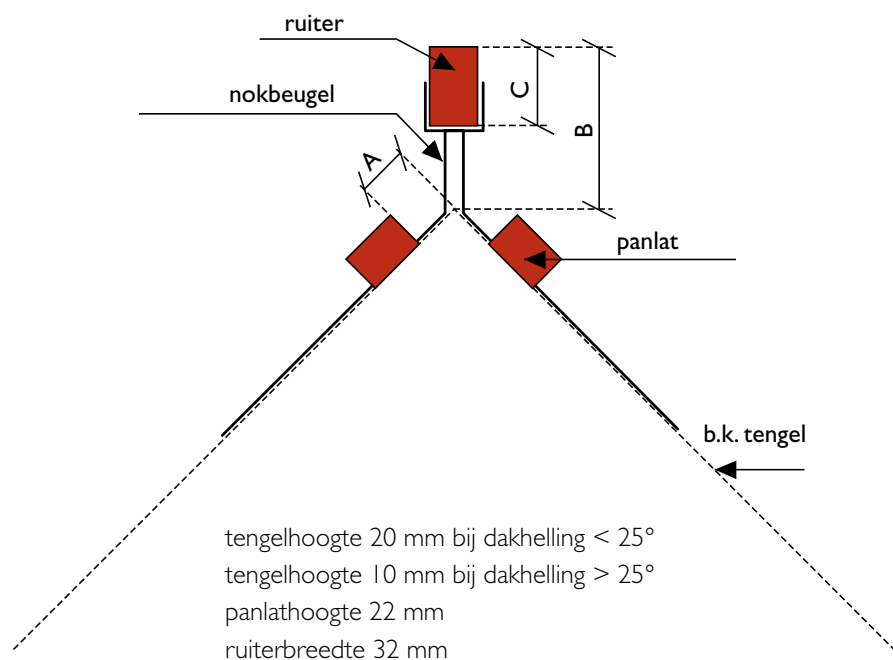
De halfronde vorst van MONIER is leverbaar in twee modellen, model Woerden en model Tegelen.

KLEUREN

In alle dakpankleuren verkrijgbaar.

MODELGEBONDEN DAKSYSTEEMCOMPONENTEN

Euro-vorsthaak voor halfronde en platte vorst.



HALFRONDE VORST KERAMIEK

Voor de toepassing van halfronde vorsten in combinatie met ventilerende aansluitbanden FIGAROLL® of DRYROLL® werden onderstaande maten in de praktijk vastgesteld.

Geprofileerde dakpanmodellen

	Dakhelling	Nokbeugel geknikt op perforatie	Nokbeugel geknikt op hoogste punt	A * (mm)	B * (mm)	C * (mm)
VH-Variabel	30°	x	-	40	87	59
	45°	x	-	40	65	40
	60°	-	x	40	47	47
OVH 200	30°	x	-	40	110	80
	45°	x	-	40	85	61
	60°	-	x	40	62	62
OVH 206	30°	x	-	40	110	82
	45°	x	-	40	110	78
	60°	-	x	40	78	78
DNH	30°	x	-	70	100	70
	45°	x	-	70	90	60
	60°	x	-	70	75	45
RENOVA	30°	x	-	60	100	70
	45°	x	-	70	90	60
	60°	x	-	80	75	45
OUDE HOLLE (OH)	30°	x	-	40	100	67
	45°	x	-	40	78	54
	60°	-	x	40	60	60

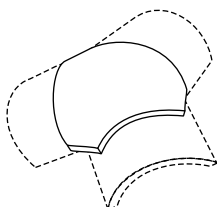
*A = maximale afstand van snijpunt bovenkant tengels tot bovenste panlat (zie tekening op pagina 3).

B = maximale afstand van snijpunt bovenkant tengels tot bovenkant ruiter (zie tekening op pagina 3).

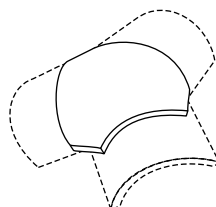
C = ruiterhoogte (blijvende houtmaat) (zie tekening op pagina 3).

Universeel broekstuk (Model: Tegelen - Woerden)

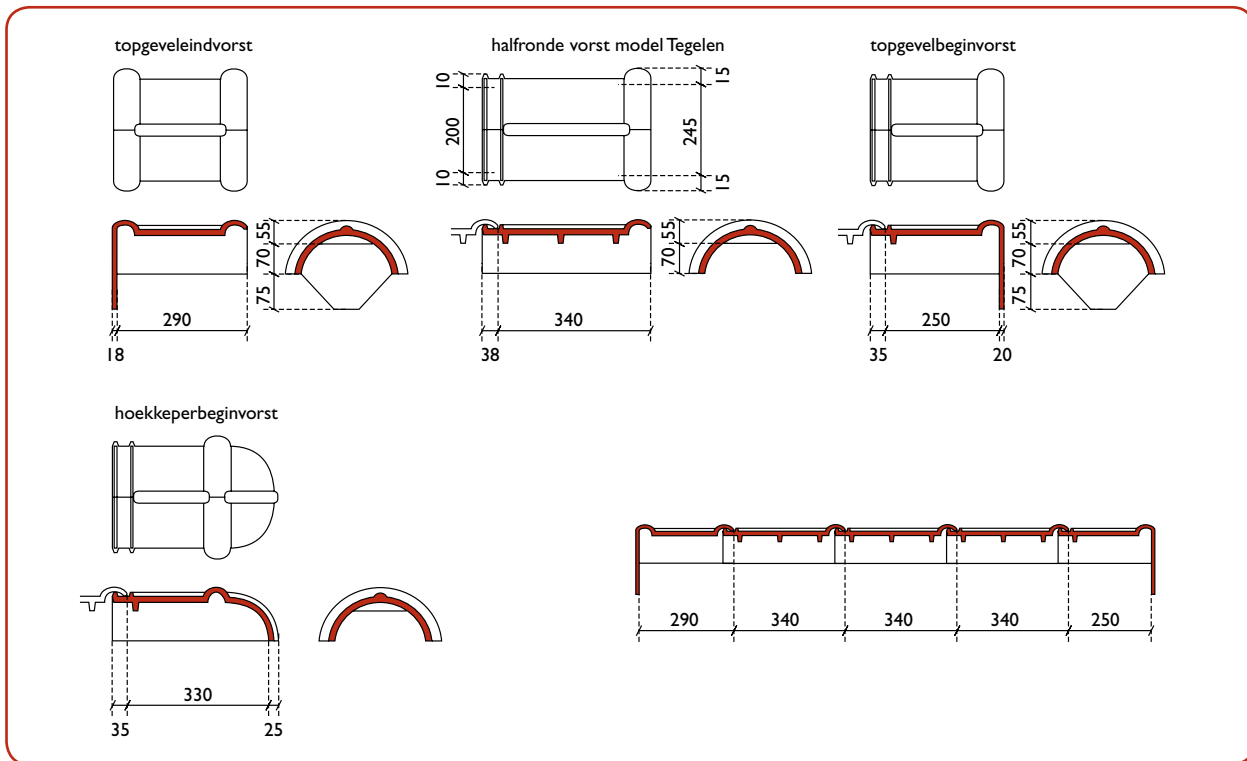
universeel broekstuk
1 x nok halfronde vorst
2 x hoekkeper halfronde vorst



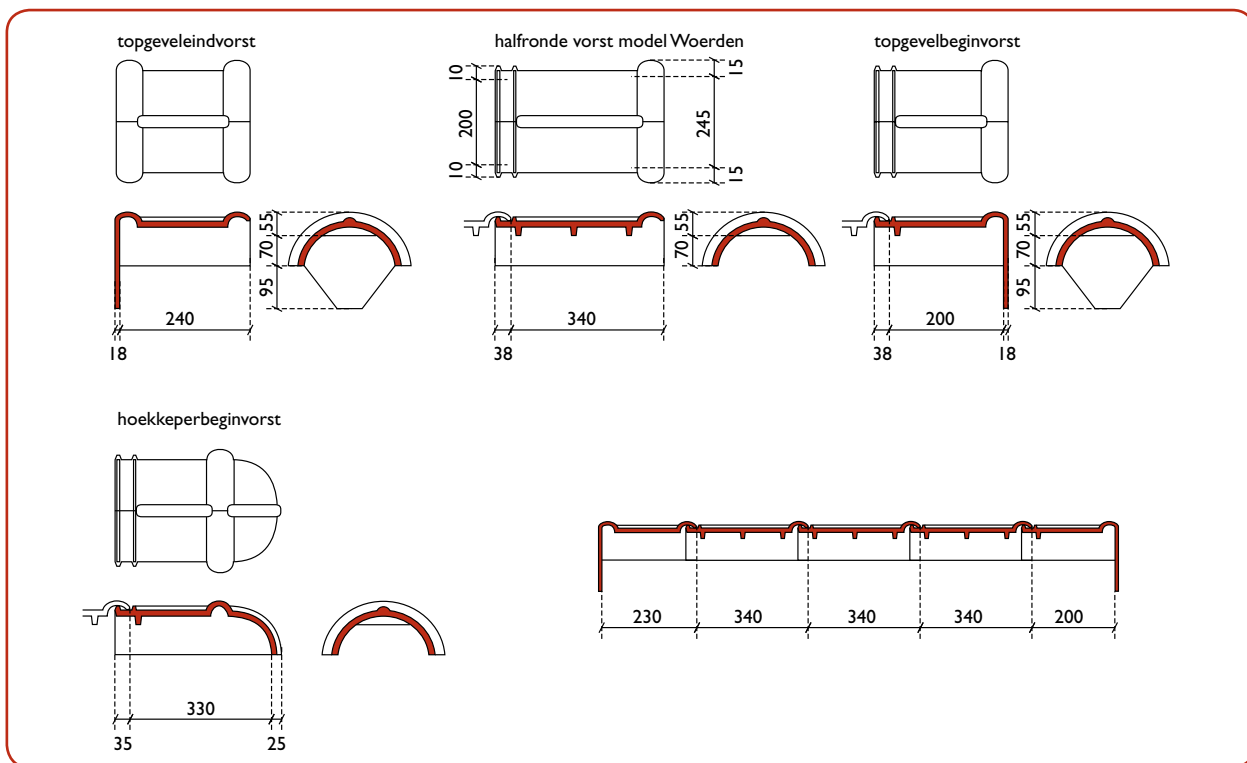
universeel broekstuk
1 x nok halfronde vorst
2 x hoekkeper schubvorst



Model Tegelen



Model Woerden





De schubvorst keramiek van MONIER is universeel bruikbaar op de noordboom bij de dakpanmodellen zoals vermeld op bladzijde 2 van dit document. De schubvorst keramiek van MONIER is leverbaar in twee modellen, model Woerden en model Tegelen.

Technische gegevens model TEGELEN

Afmetingen vorst (l×b)	± 370 × (180 - 246) mm
Gemiddelde werkende lengte	± 310 mm
Aantal per m' (st.)	± 3,2

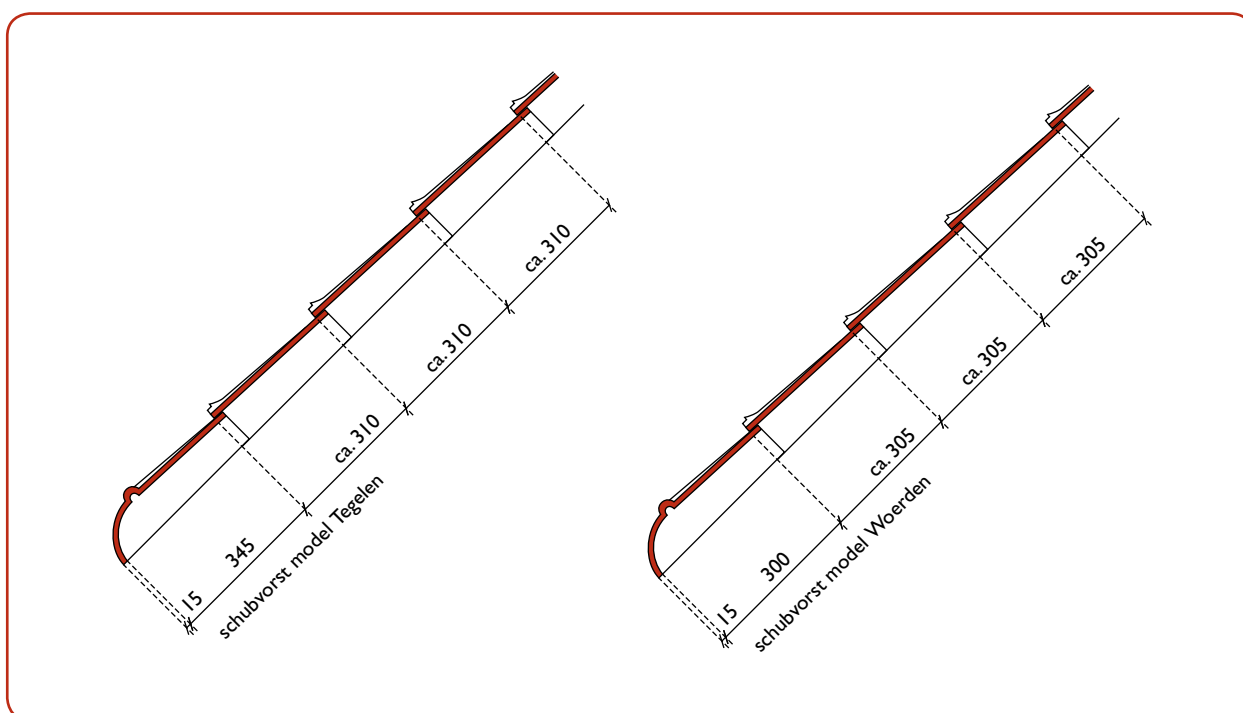
Technische gegevens model WOERDEN

Afmetingen vorst (l×b)	± 365 × (196 - 270) mm
Gemiddelde werkende lengte	± 305 mm
Aantal per m' (st.)	± 3,2

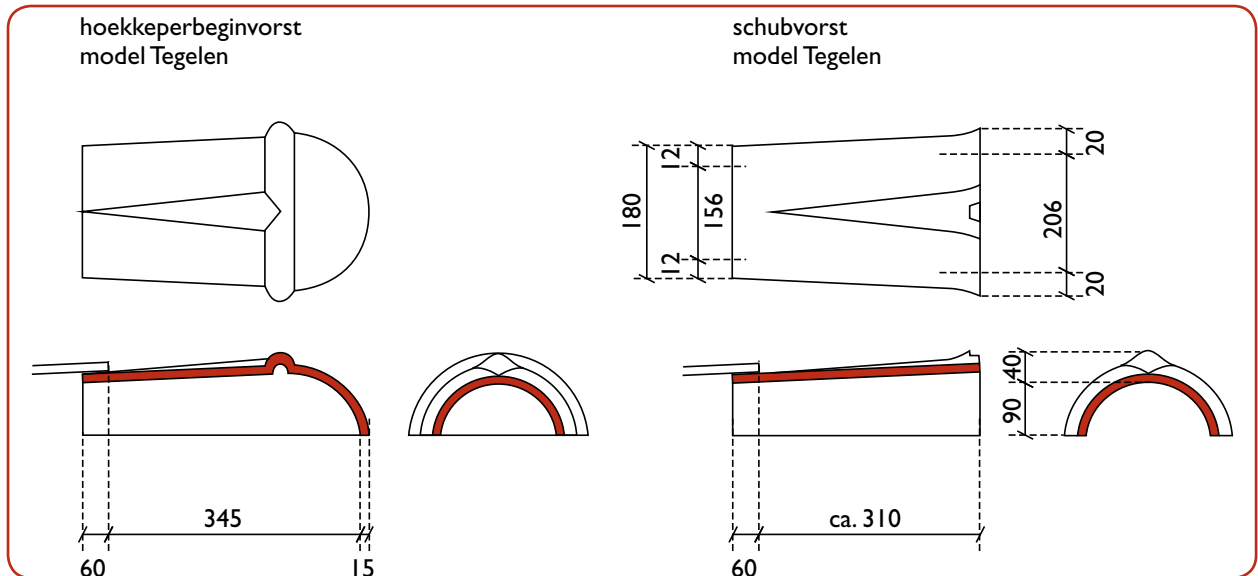
KLEUREN

In alle dakpankleuren verkrijgbaar.

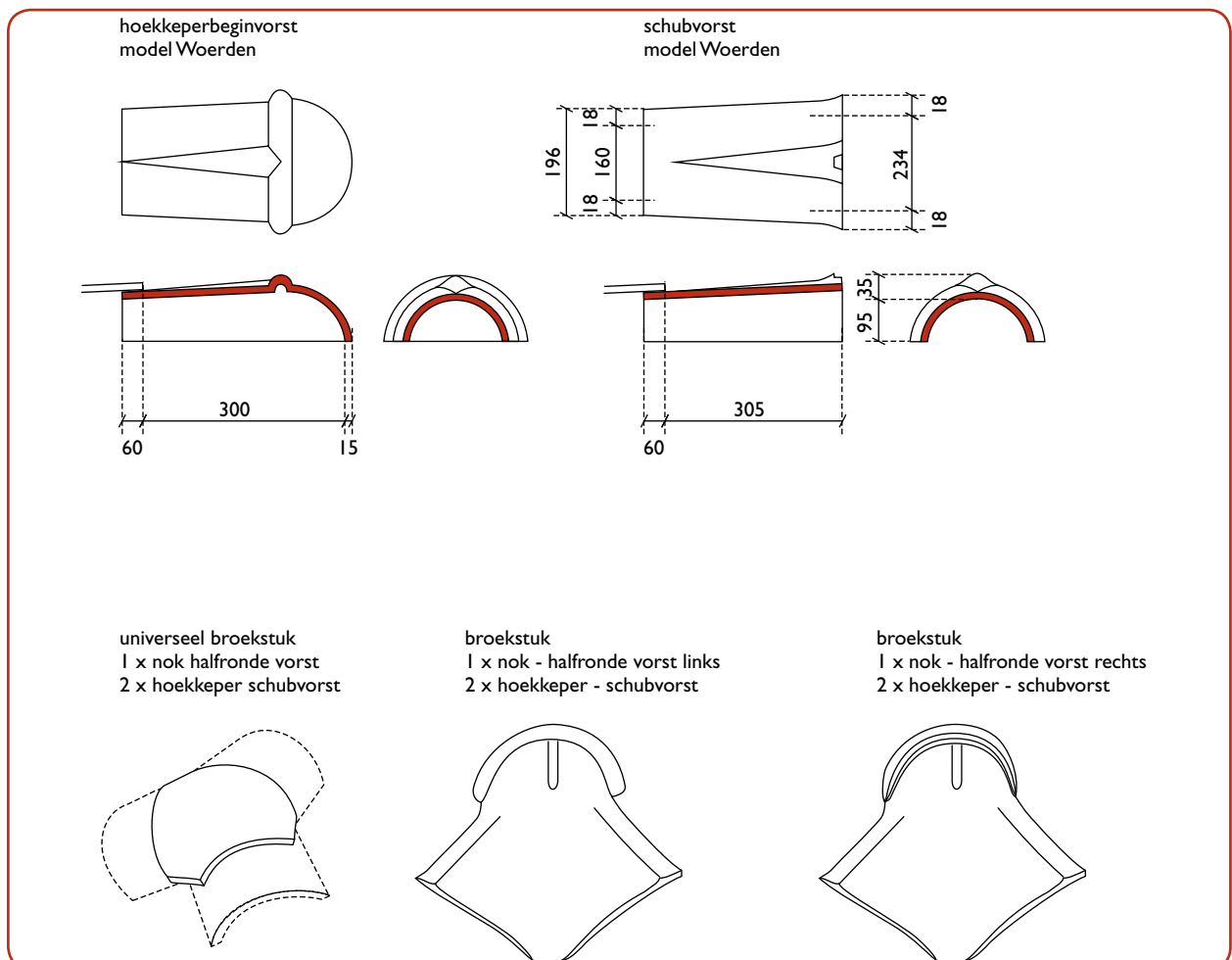
MODELGEBONDEN DAKSISTEEMCOMPONENTEN
Euro-vorsthaak.



Model Tegelen



Model Woerden



UNIEKE GARANTIES

- **Productgarantie:** 30 jaar garantie op dakpannen: vorstbestendigheid, breuk en waterdichtheid.
- **Daksysteemgarantie** (exclusiviteit van MONIER): bijkomende garantie van 15 jaar waarbij de weerbestendigheid van de dakbedekking (pannen en toebehoren) wordt gegarandeerd (weerstand tegen storm, neerslag, condensatie, enz.).
Info en voorwaarden: www.dakgarantie.be
- Garantiecertificaten beschikbaar op eenvoudig verzoek.



VERDELERS & DOCUMENTATIE

Voor een volledig overzicht van ons assortiment dakpannen, documentatie en verdelerslijst, surf naar www.monier.be of bel de klantendienst op 053 72 96 72

www.monier.be

Surf naar de MONIER-website voor een compleet overzicht van ons assortiment dakpannen en daksysteemcomponenten.

Download de meest recente versies via rubriek 'downloads':

- Bestekteksten
- Principedetails
- CAD-tekeningen
- Technische documentatie
- Verwerkingsinstructies

MONIER, de grootste dakpannenproducent ter wereld, ontwikkelt en produceert zelf vrijwel alle onderdelen om een esthetisch en perfect weerbestendig dak te realiseren. Meer dan ontwikkelaar en producent van dakpannen en daksysteemcomponenten alleen, kiezen we er resoluut voor uw dakpartner bij uitstek te zijn. Met dakpannen, daksysteemcomponenten, zonne-energie-en isolatiesystemen. Kortom: alles voor een sterk en krachtig dak.